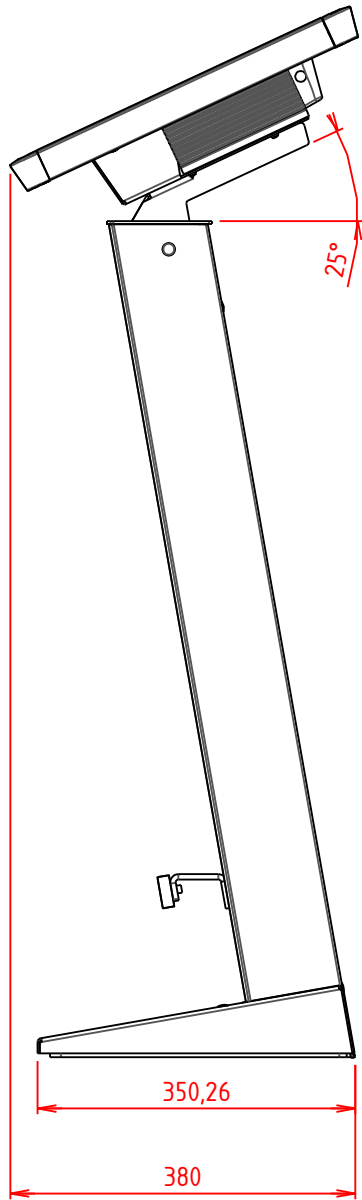
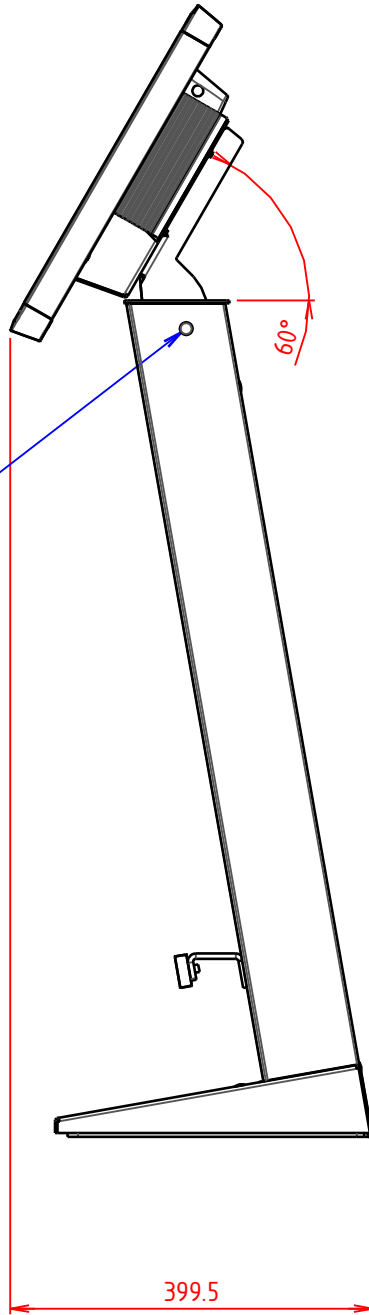


PLAN D'IMPLANTATION ARGOS 21

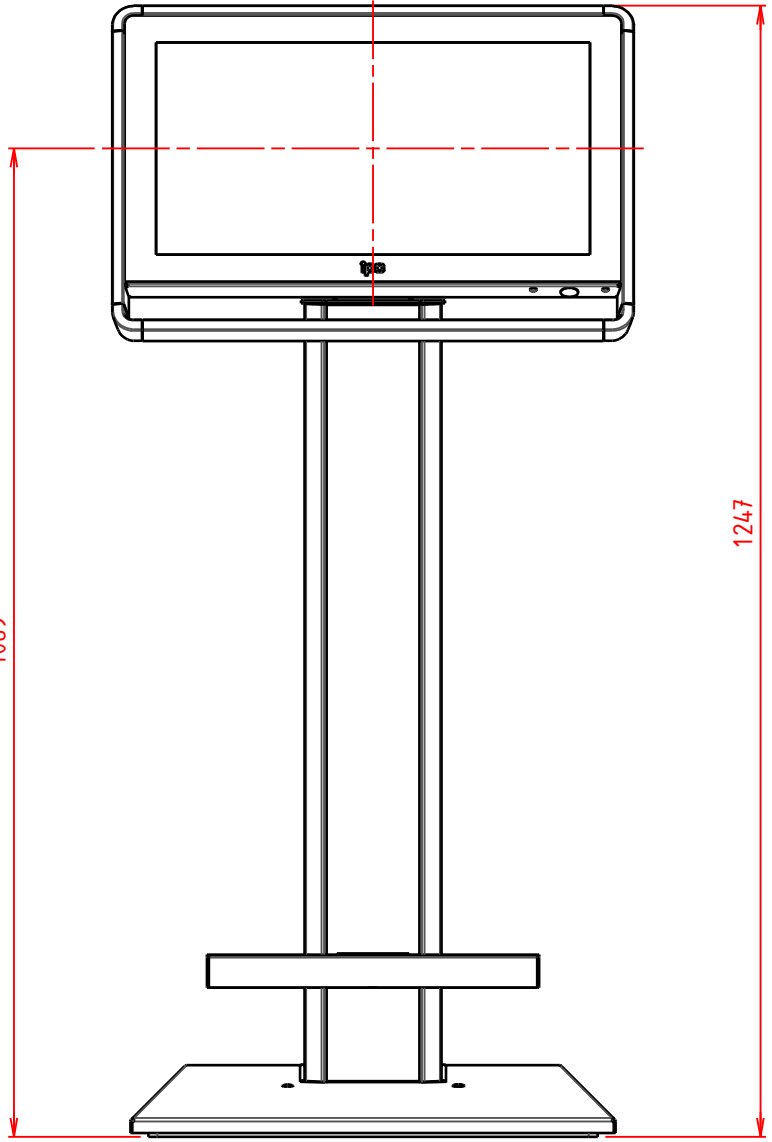
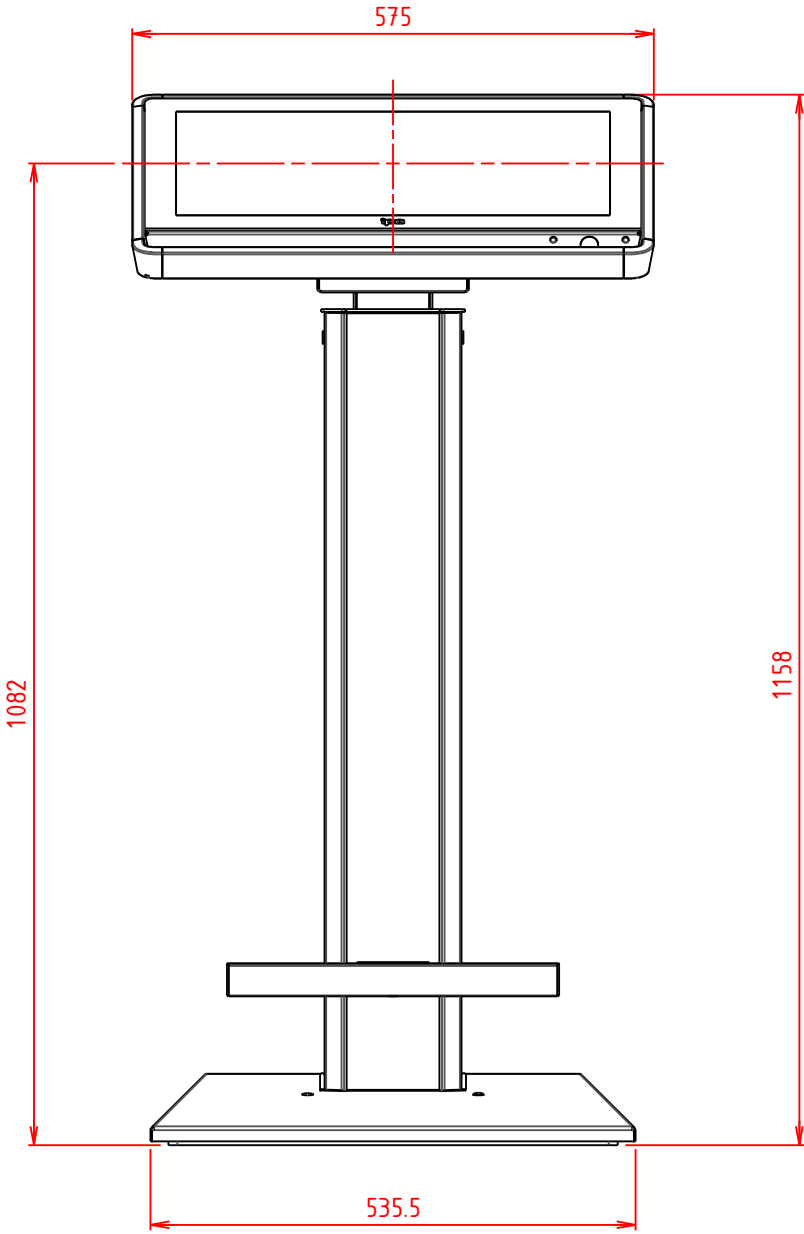
Inclinaison mini



Inclinaison maxi



Réglage de l'inclinaison
par 2 vis BTR



D

A