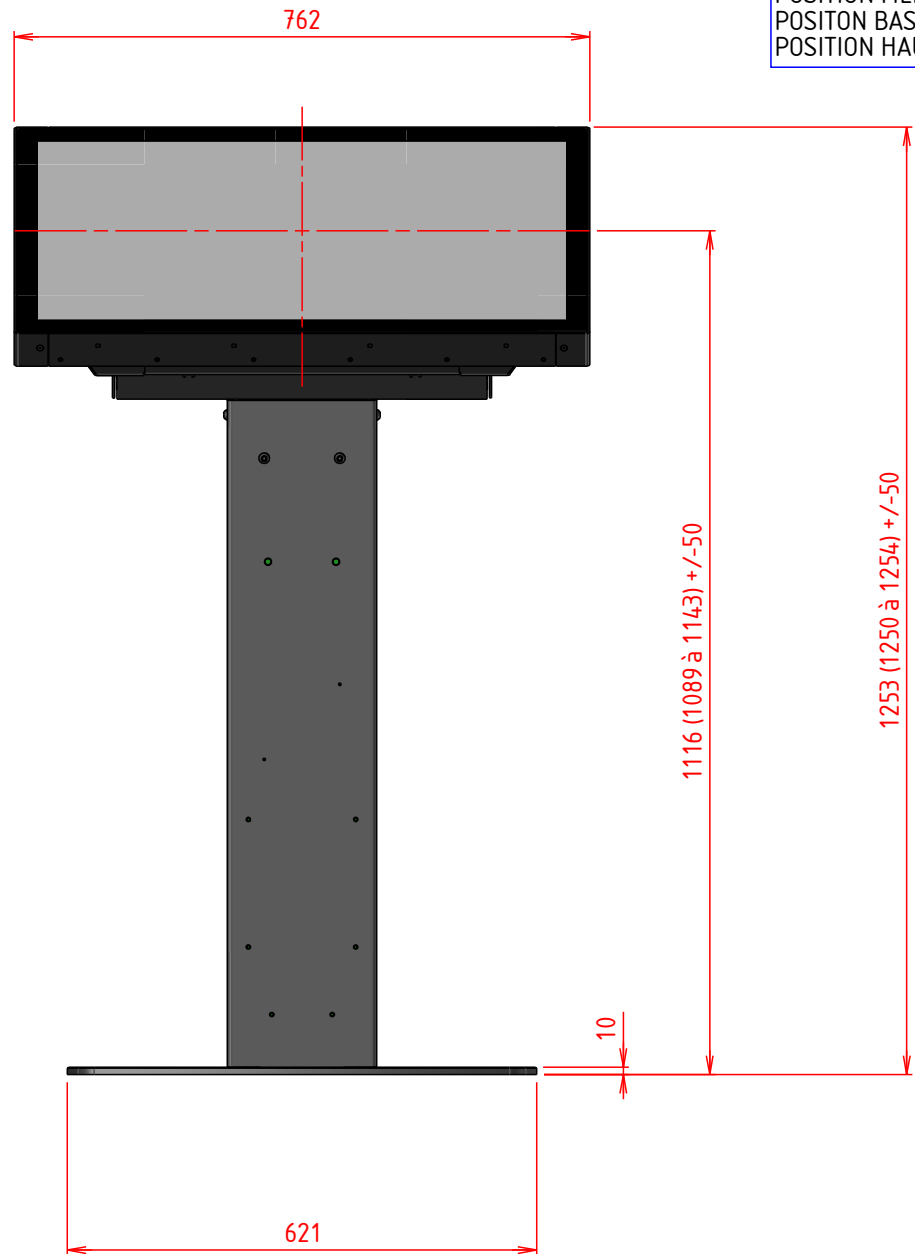


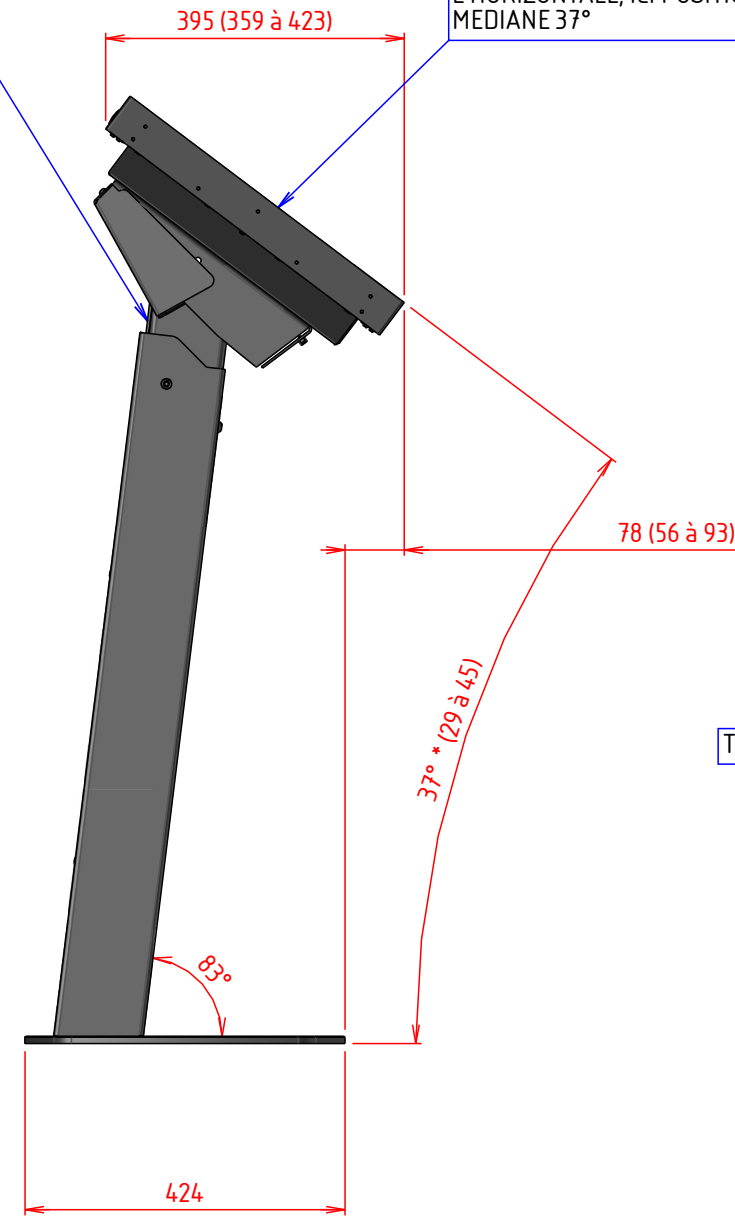
PLAN D'IMPLANTATION ARGOS 32

VUE DE FACE



REGLAGE VERTICAL POSSIBLE
3 POSITIONS :
POSITION MEDIANE ICI,
POSITION BASSE -50mm,
POSITION HAUTE +50mm

VUE DE GAUCHE



REGLAGE ANGULAIRE DE L'ECRAN
de 29° à 45° PAR RAPPORT A
L'HORIZONTALE, ICI POSITION
MEDIANE 37°

VUE ARRIERE

