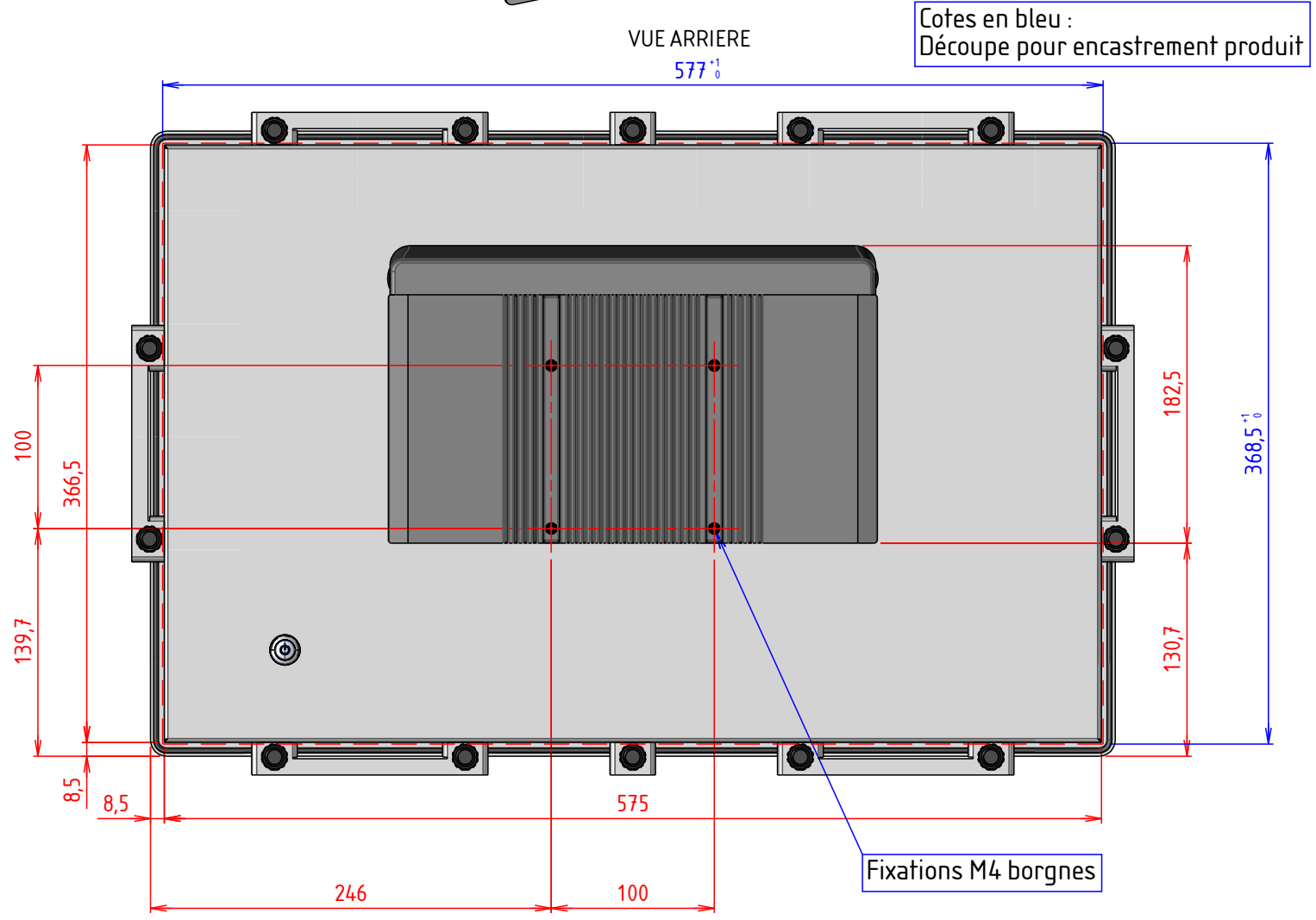
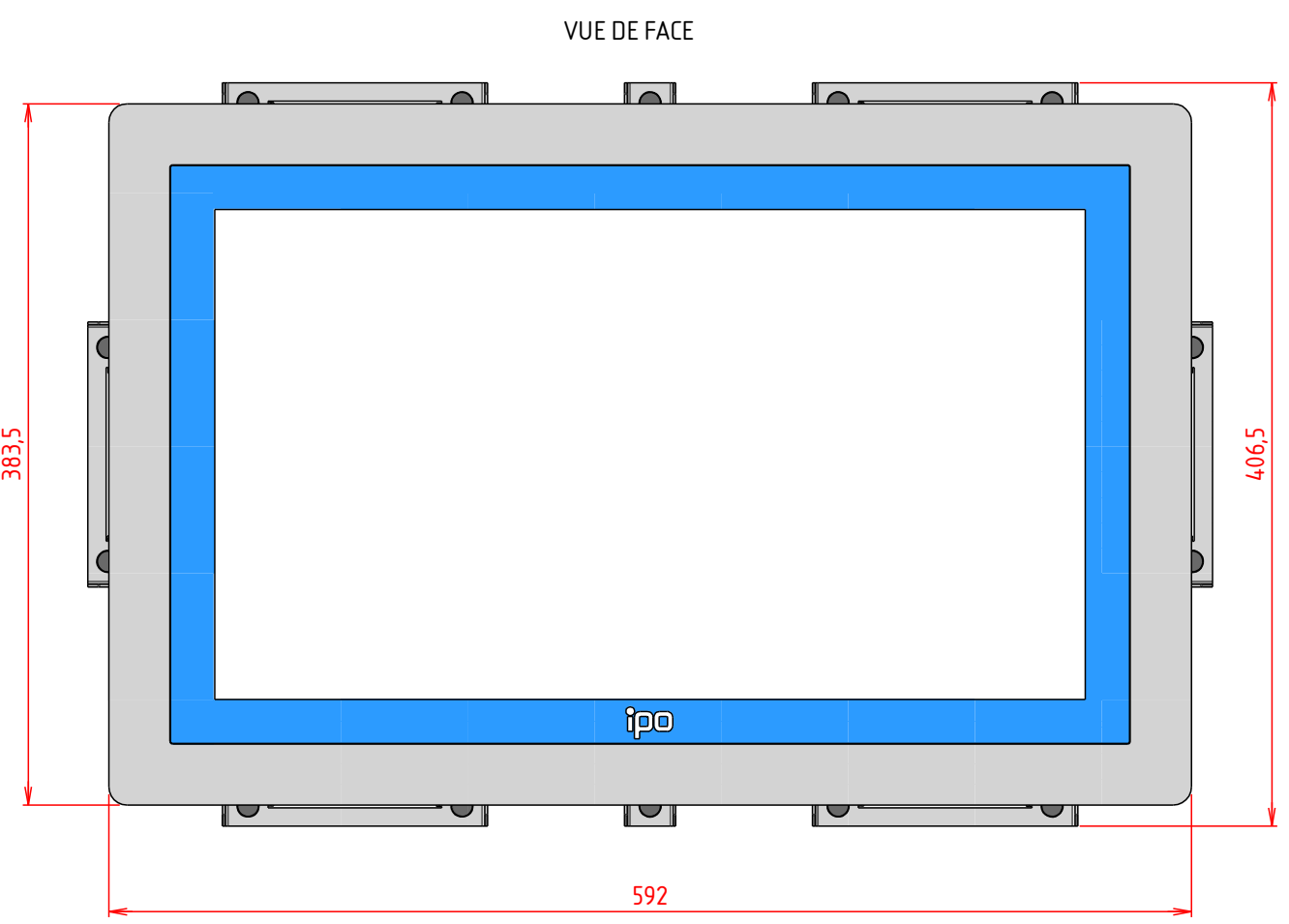
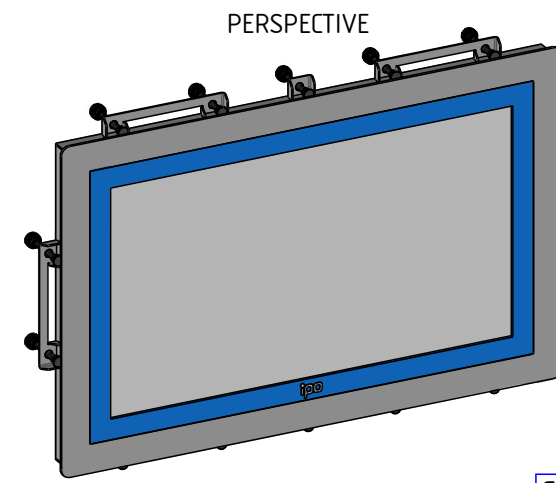
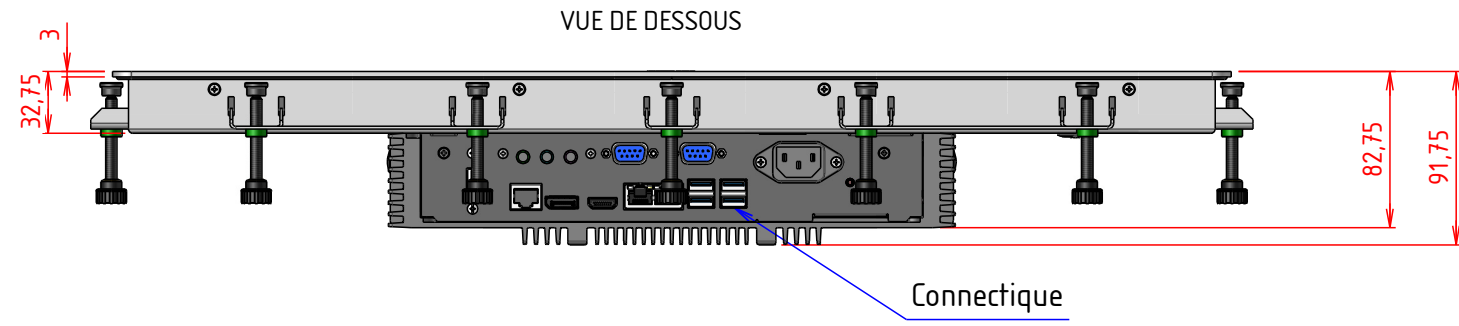
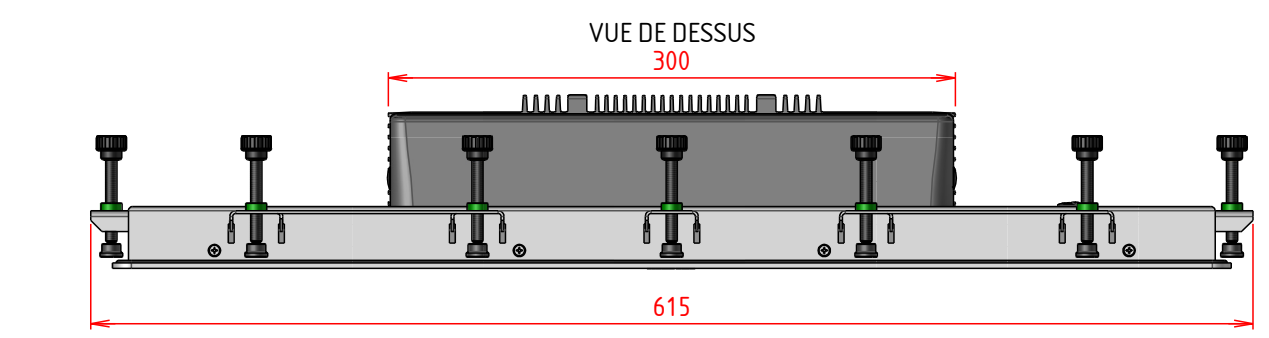


PLAN D'IMPLANTATION TITAN-P-21WQP-CP



Cotes en bleu :
Découpe pour encastrement produit

EPAISSEUR MAX PANNEAU :
11mm



4
3
2
1

4
3
2
1

D
C
B
A
D
A