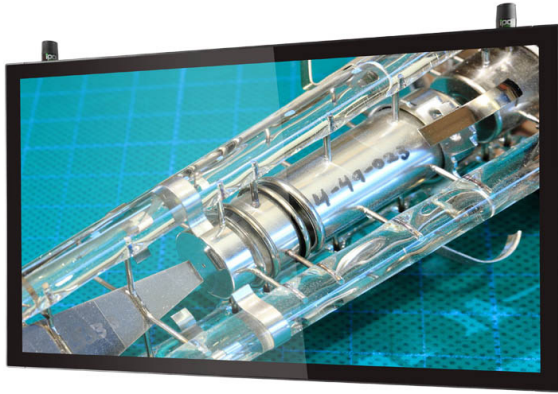


VITUS 46W



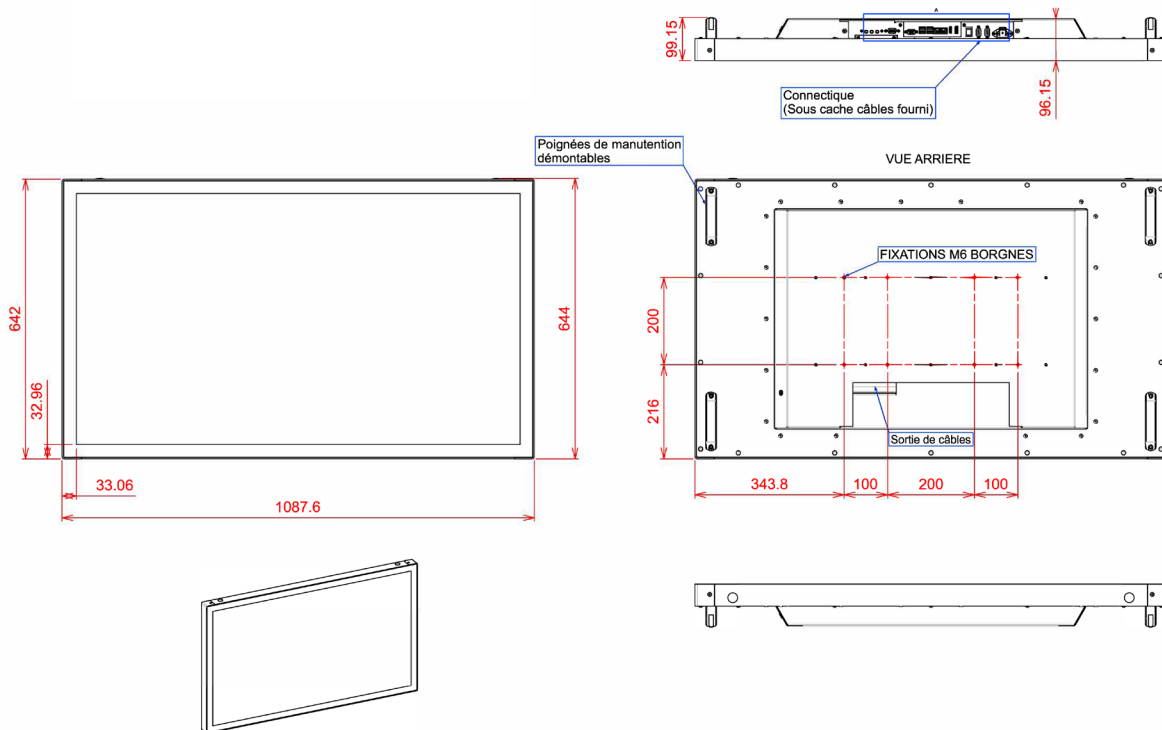
- ▶ Panel PC durci "Tout-en-un"
- ▶ Solution sans ventilation (Fanless)
- ▶ Étanche IP65 en face avant
- ▶ Écran LCD TFT 46" Wide LED
- ▶ Résolution Full HD 1920 x 1080
- ▶ Disponible en différentes versions de processeurs Intel®
- ▶ Version non tactile : Vitre de protection feuilletée 6.7mm
- ▶ Version Dalle tactile : Multitouch PCAP 5.5mm
- ▶ Cache câbles avec joint de maintien
- ▶ Alimentation industrielle interne AC ou DC large plage
- ▶ Garantie 2 ans Pièces et main-d'œuvre Retour atelier



Les + :

- ▶ Solution industrielle durcie
- ▶ Alimentation intégrée
- ▶ IP65 face avant
- ▶ Panel PC "Tout-en-un"

Plan d'implantation



Référence de commande

<p>VITUS46WQPA-NT-**</p> <p>Panel PC Fanless industriel - IP65 face avant - 46" Full HD - Intel® Pentium® QC N4200 - Vitre de protection - Alimentation à choisir</p>	<p>VITUS46WCIB-NT-**</p> <p>Panel PC Fanless industriel - IP65 face avant - 46" Full HD - Intel® Core™ i5-7300U - Vitre de protection - Alimentation à choisir</p>
<p>VITUS46WQPA-CV-**</p> <p>Panel PC Fanless industriel - IP65 face avant - 46" Full HD - Intel® Pentium® QC N4200 - Dalle tactile PCAP - Alimentation à choisir</p>	<p>VITUS46WCIB-CV-**</p> <p>Panel PC Fanless industriel - IP65 face avant - 46" Full HD - Intel® Core™ i5-7300U - Dalle tactile PCAP - Alimentation à choisir</p>



VITUS 46W

Nom produit	VITUS 46WQP
Processeur Intel®	Pentium® N4200 Quad Core 2.5GHz - TPM (2.0)
Mémoire	2 x DDR3L SO-DIMM (max. 8.0 Go)
HDD / SSD	1 x 2"1/2 SATA + 1 x mSATA + 1 x M.2 (B-key)
Système d'exploitation	Windows 10 64-bit Linux sur demande 4 x USB 3.0 - 1 x USB 2.0
Connectique	2 x RS232 2 x Gigabit Ethernet (RJ45) 1 x Display port - 1 x HDMI - 1 x Bloc audio

Système

Référence	VITUS 46WCI
Processeur Intel®	Core™ i5-7300U (2.6GHz/3.5GHz) - TPM (2.0)
Mémoire	2xDDR4 SO-DIMM (max. 32Go)
HDD / SSD	1 x 2"1/2 SATA + 1 x mSATA
Système d'exploitation	Windows 10 64-bit Linux sur demande 4 x USB 3.0 - 1 x USB 2.0
Connectique	3 x RS232 2 x Gigabit Ethernet (RJ45) 1 x Display port - 1 x HDMI - 1 x Bloc audio



Châssis

Coffret	Aluminium traité épaisseur 2mm
Couleur	Noir - peinture texturée noir RAL9005
Version sans Dalle	Vitre antireflet protégeant l'écran - 6.7mm feuilletée
Version avec Dalle	Vitre durcie 5.5mm - finition Clear
Fixation	VESA 200x200 avec écrous borgnes VESA 400x200 avec écrous borgnes
Poignée	4 pour transport ou fixation
Cache Prise	Avec joint de passage - maintien des câbles



Affichage / Ecran

Taille de l'écran / Diagonale	46" Wide - Technologie Backlight LED
Surface d'affichage	1018 x 572 mm
Résolution native	1920 x 1080 Full HD
Prise en charge des couleurs	16.7 millions
Pas de masque (pixel)	0.53 mm
Luminosité	500 cd/m²
Contraste	4000:1
Angle maximum de vision	+/- 89°



Protection

Face avant	Etanchéité IP65 face avant
Châssis	Protection aux chocs



Dalle tactile

Technologie	Capacitive projetée Multitouch (20 touchers)
Résistance	6H



Commande / voyant

Sous cache câble	Bouton marche/arrêt rétro-éclairé
En face arrière	Voyant d'alimentation (LED bleu)



Alimentation Industrielle

Version AC~	Entrée : 115/230VAC - Fréquence : 50/60Hz Fréquence : 50/60Hz
Puissance consommée Max.	Version QP 160W / Version CI 175W



Environnement

Temp. de fonctionnement	0° ~ + 35°C
Température de stockage	- 20 + 60°C
Humidité sans condensation	5 95%



Normes & Certifications

Sécurité	EN 62368-1
EMC	EN 55032 / EN 55024 EN 61000-3-2 / EN 61000-3-3



Ventilation

Fanless	Fanless
Rafraîchissement par convection naturelle	Rafraîchissement par convection naturelle



Dimensions

Dimensions en mm (LxHxP)	1087.6 x 644 x 99.2
Poids net en kg	Version vitre : 36 - Version Dalle : 34

Options & Accessoires



ARGOS-3246

Solution pupitre réglable

VITUS-3246-WI-BT

Solution Wifi + Bluetooth

Liste de colisage

1 x Câble secteur CE22 1.80 m (Version AC~)

1 x Licence des logiciels (format étiquette)

1 x Fiche de Production & Tracabilité