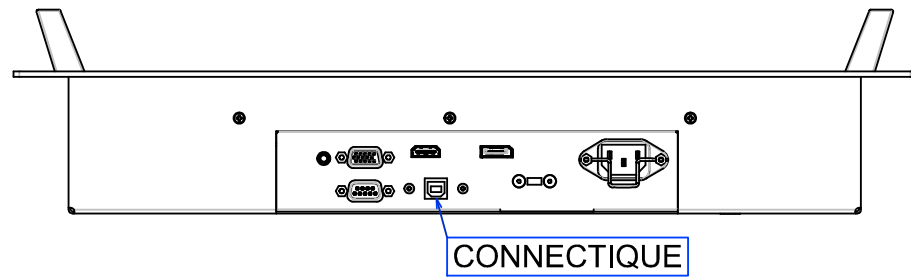


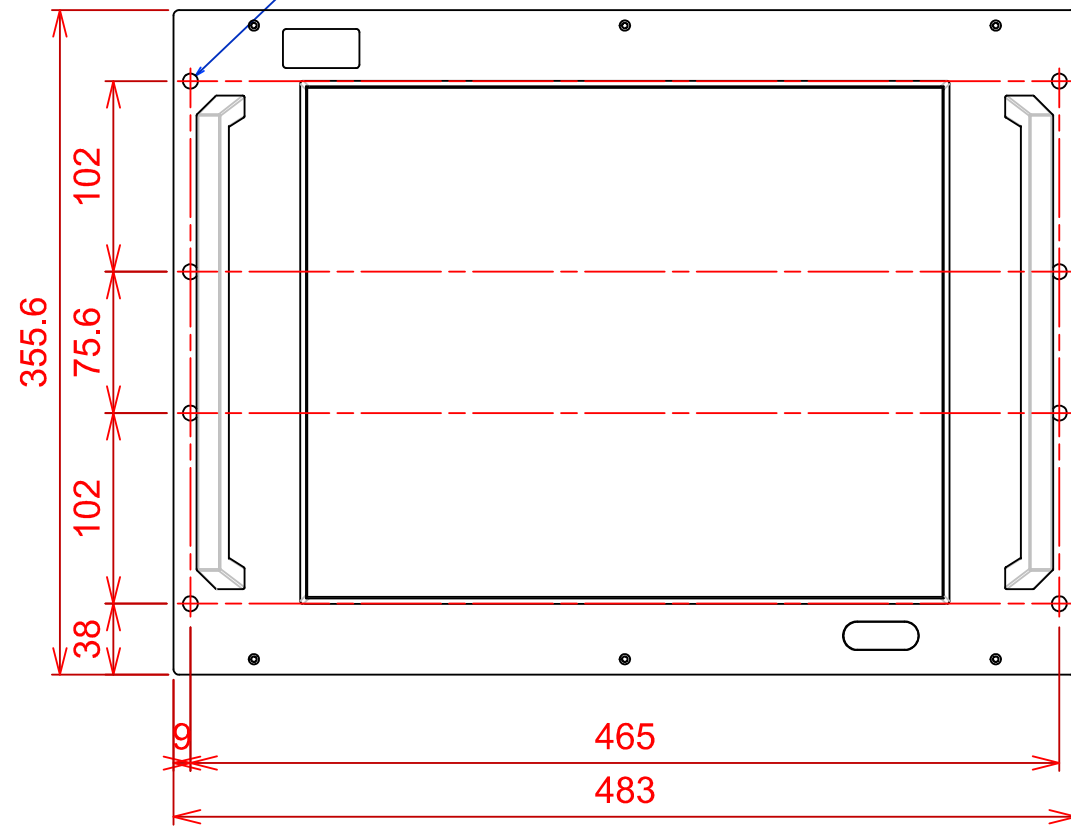
# PLAN D'IMPLANTATION IRSVGGA 17F

### VUE DE DESSOUS

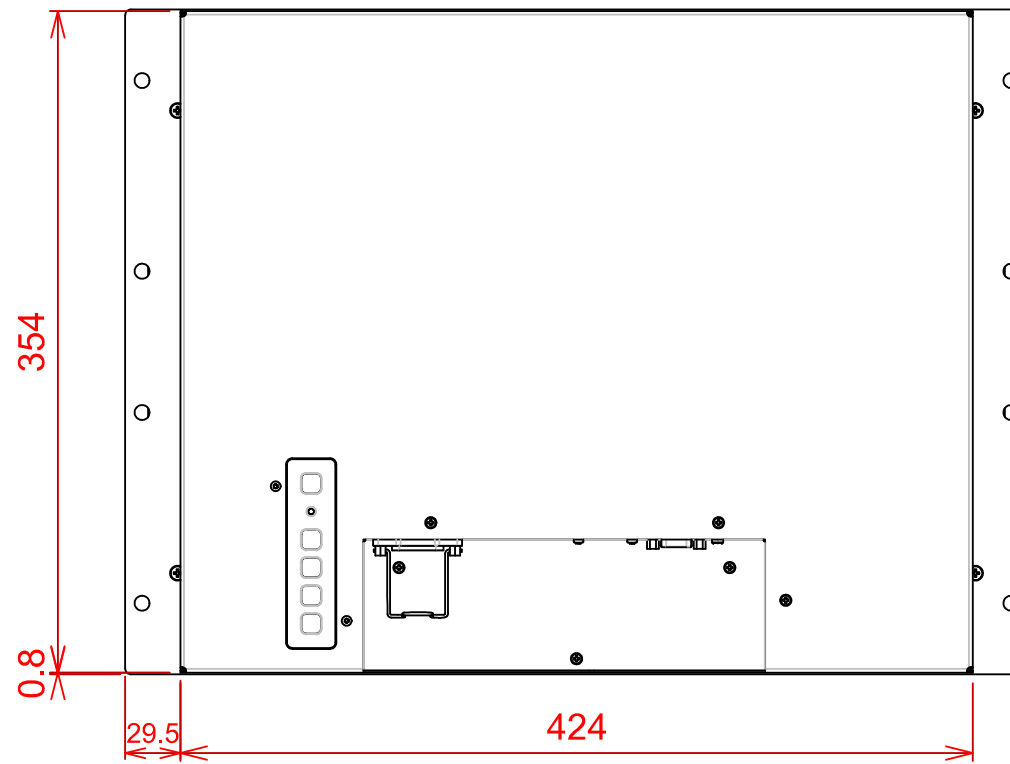


### VUE DE FACE

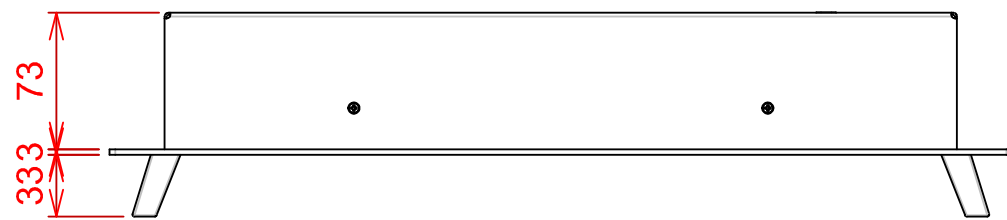
8 x Perçages Ø8



### VUE ARRIERE



### VUE DE DESSUS



### PERSPECTIVE

