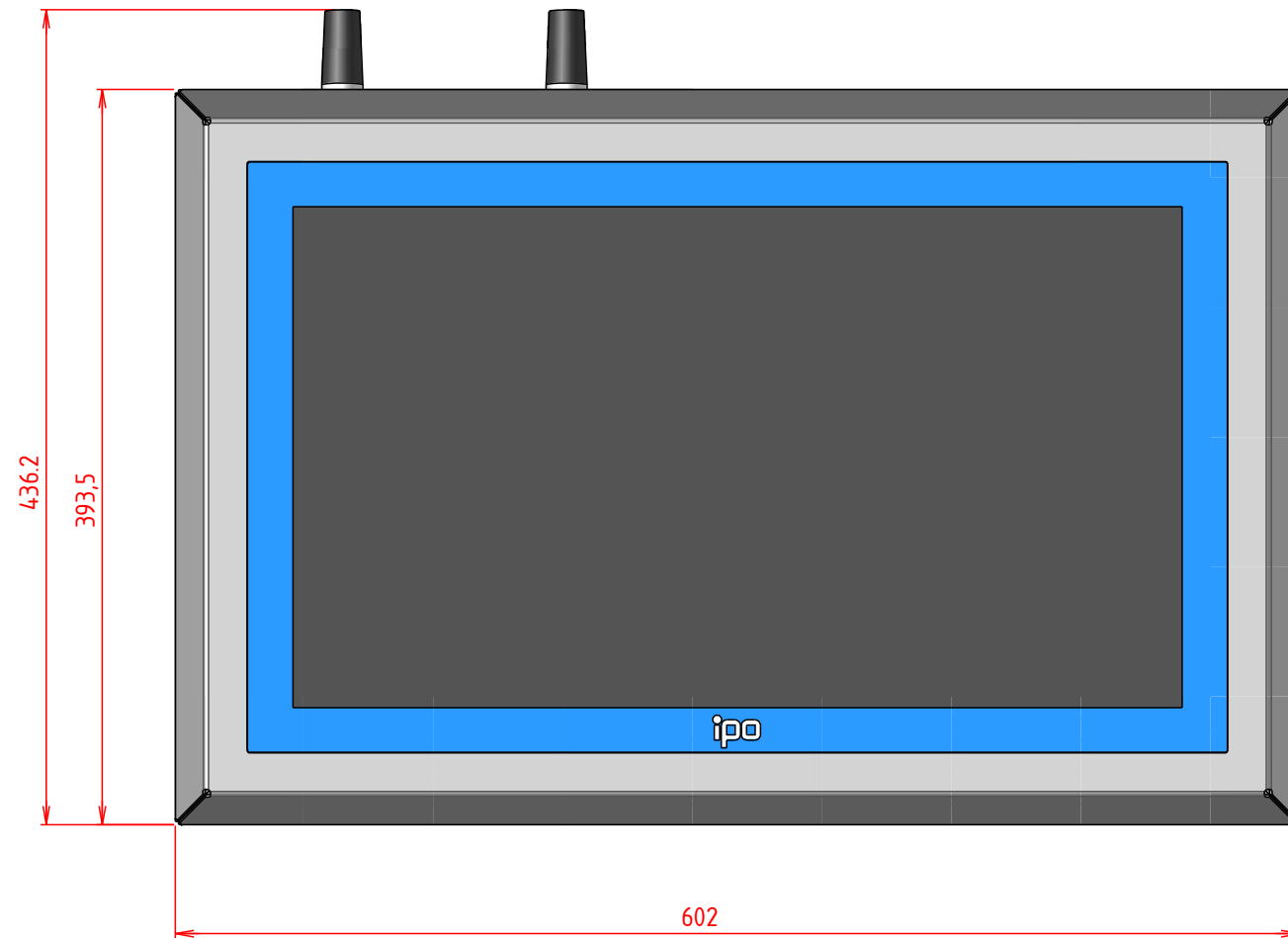
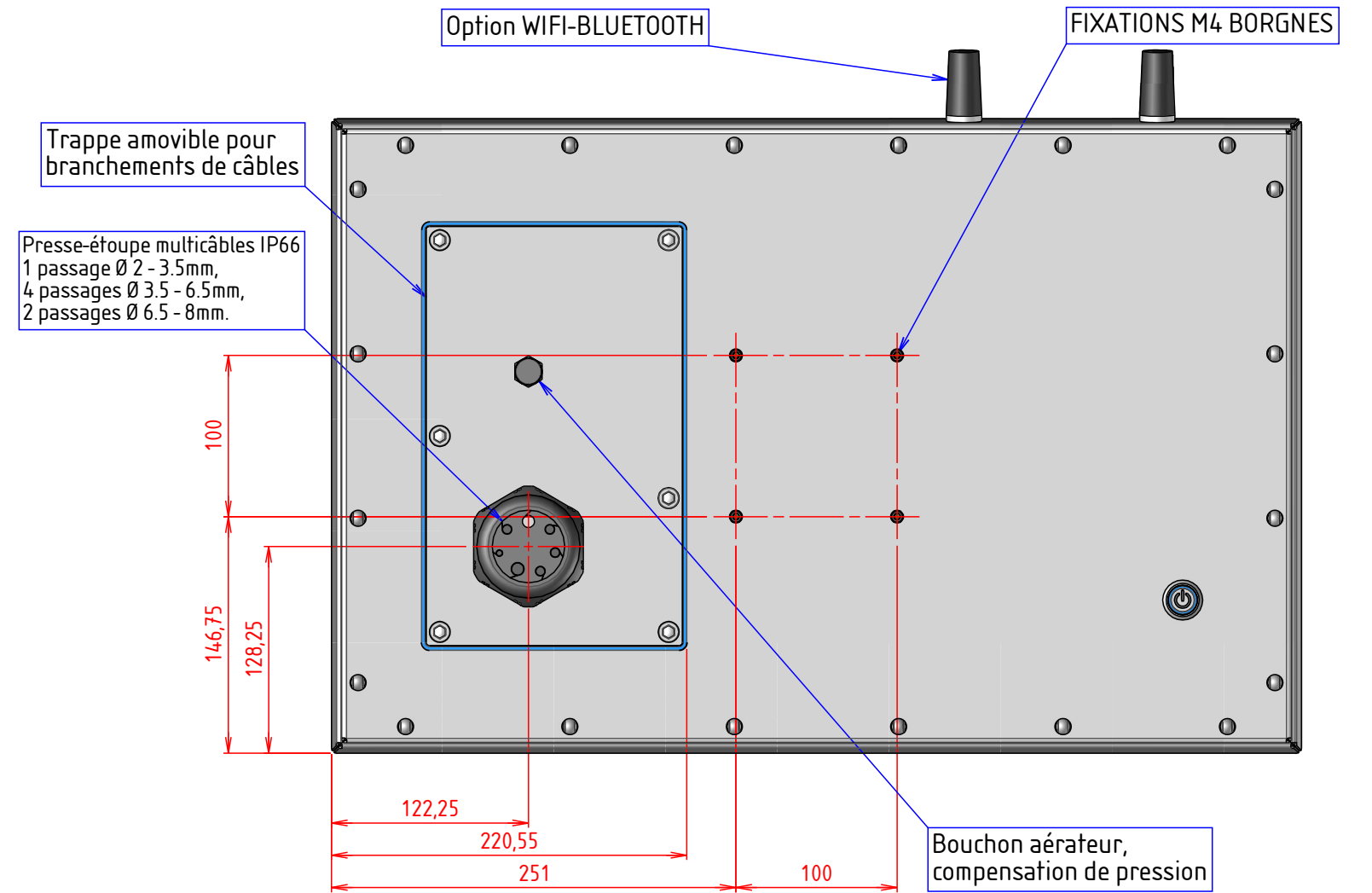


# PLAN D'IMPLANTATION ODYSSEE21WCI-CP

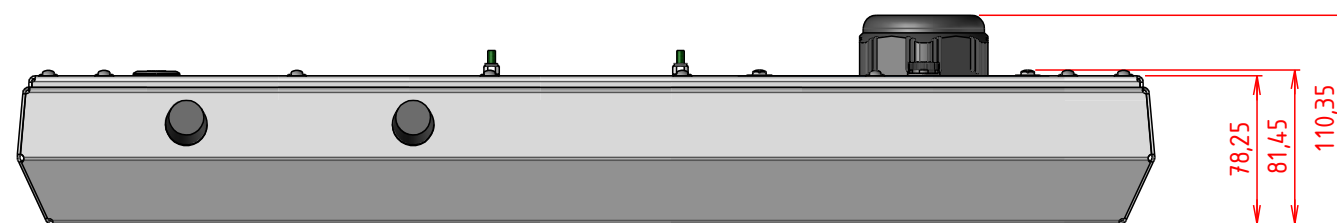
VUE DE FACE



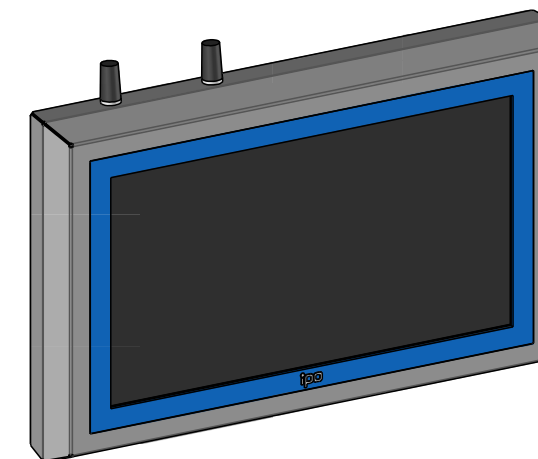
VUE ARRIERE



VUE DE DESSUS



PERSPECTIVE



D

A