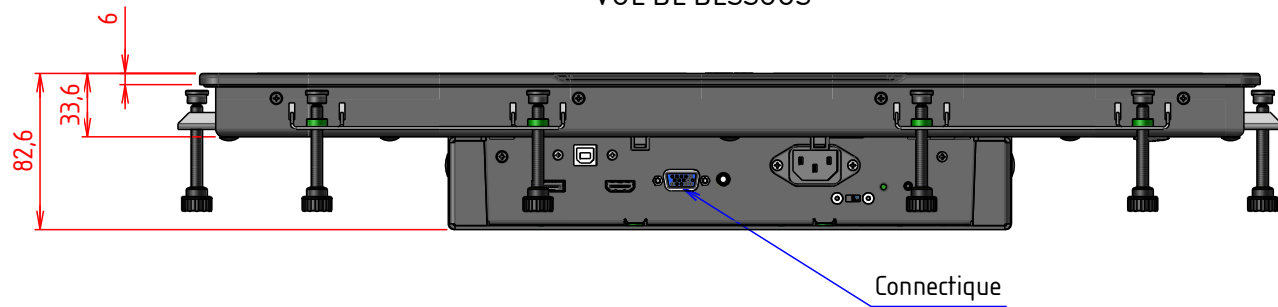


# PLAN D'IMPLANTATION ITAS21W

PERSPECTIVE



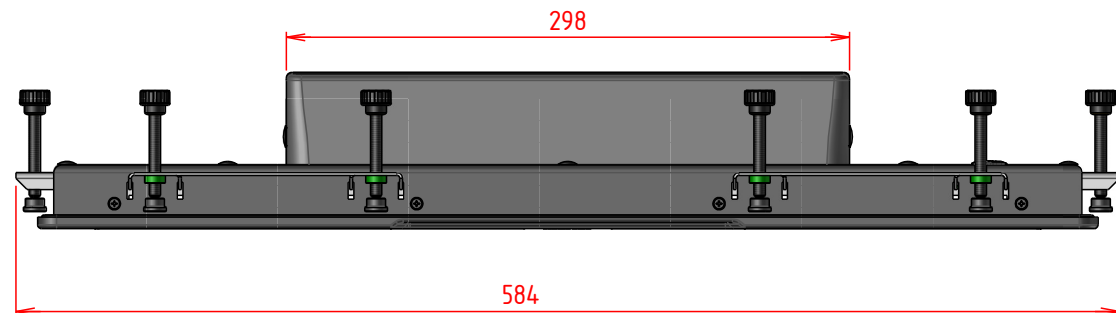
VUE DE DESSOUS



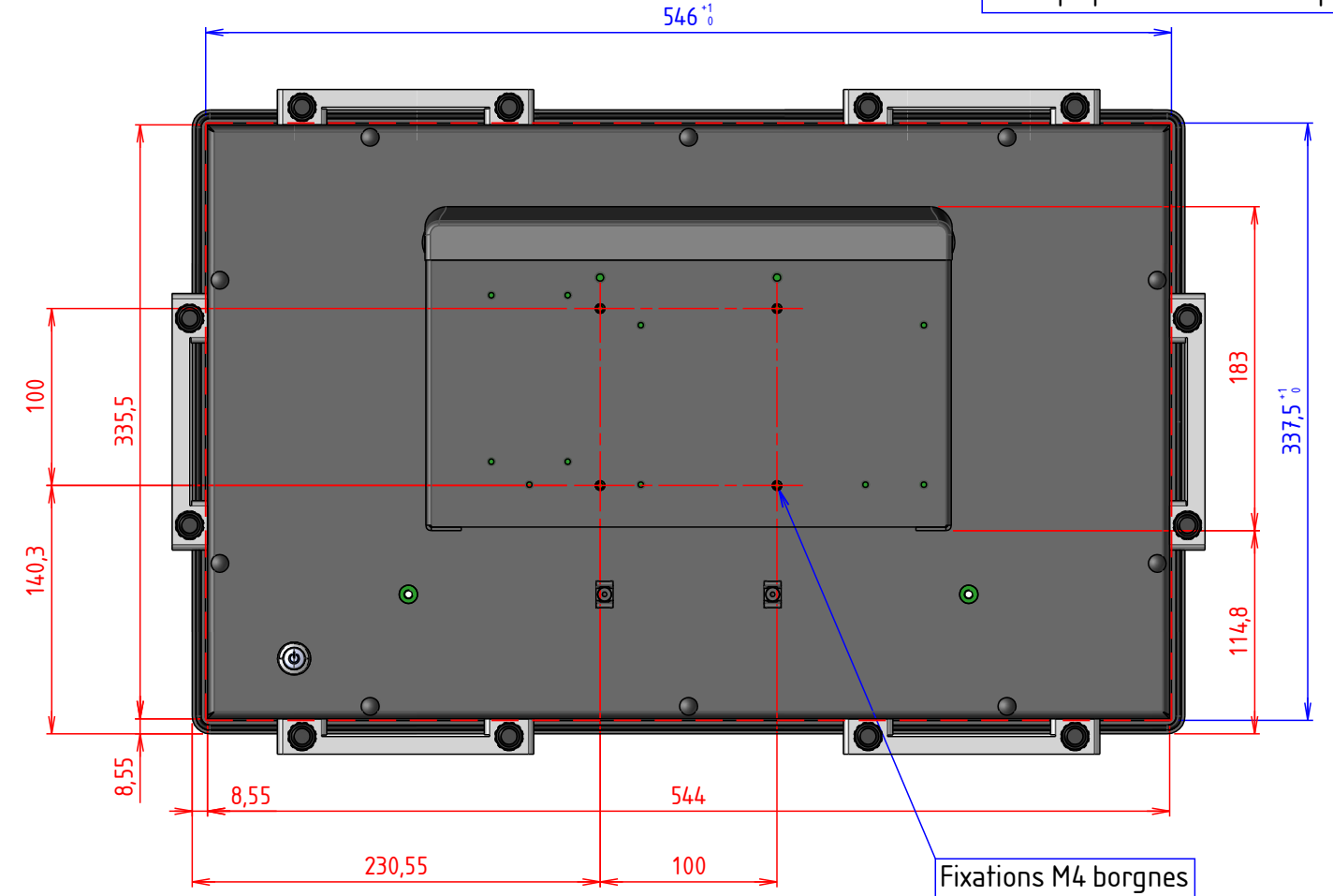
VUE DE FACE



VUE DE DESSUS



VUE ARRIERE



Cotes en bleu :  
Découpe pour encastrement produit

EPAISSEUR MAX PANNEAU :  
8mm

D

A