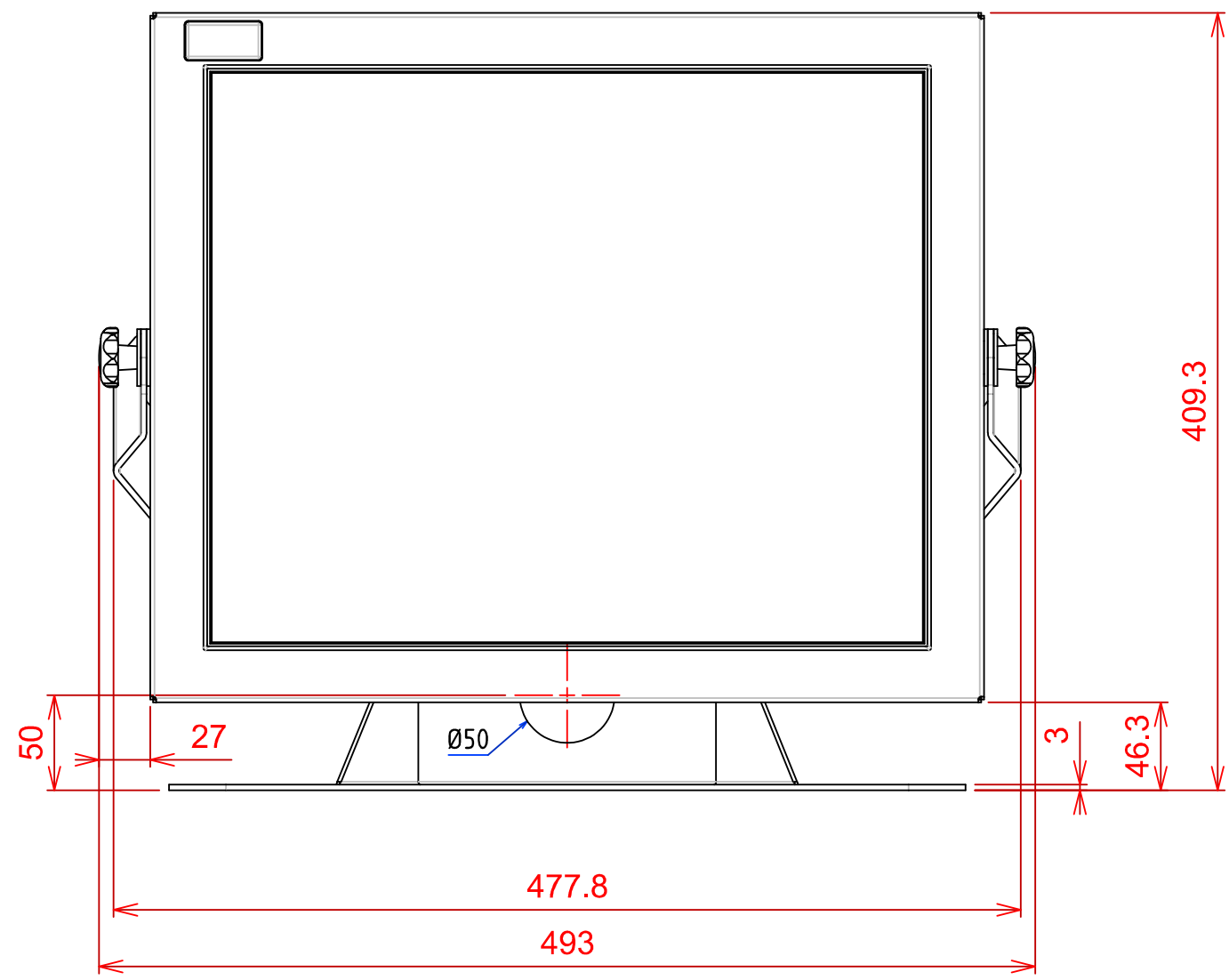
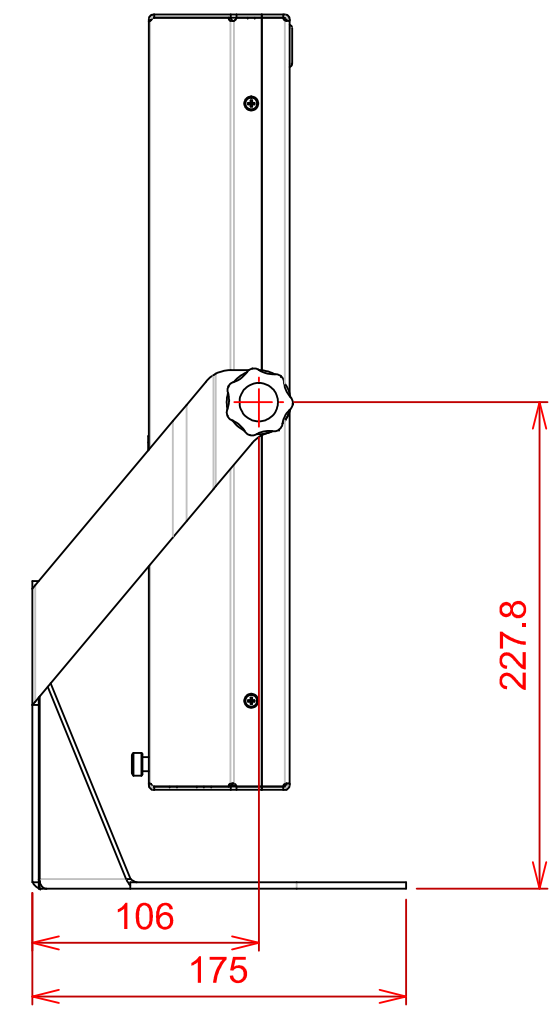


PLAN D'IMPLANTATION ELIOS19SF OPTION PIED

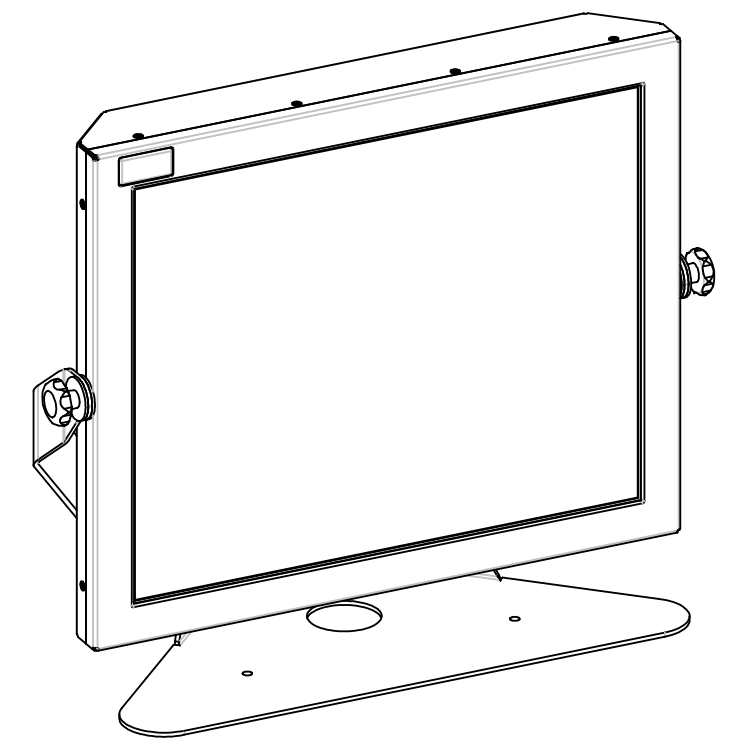
VUE DE FACE



VUE DE GAUCHE



PERSPECTIVE



VUE DE DESSUS

