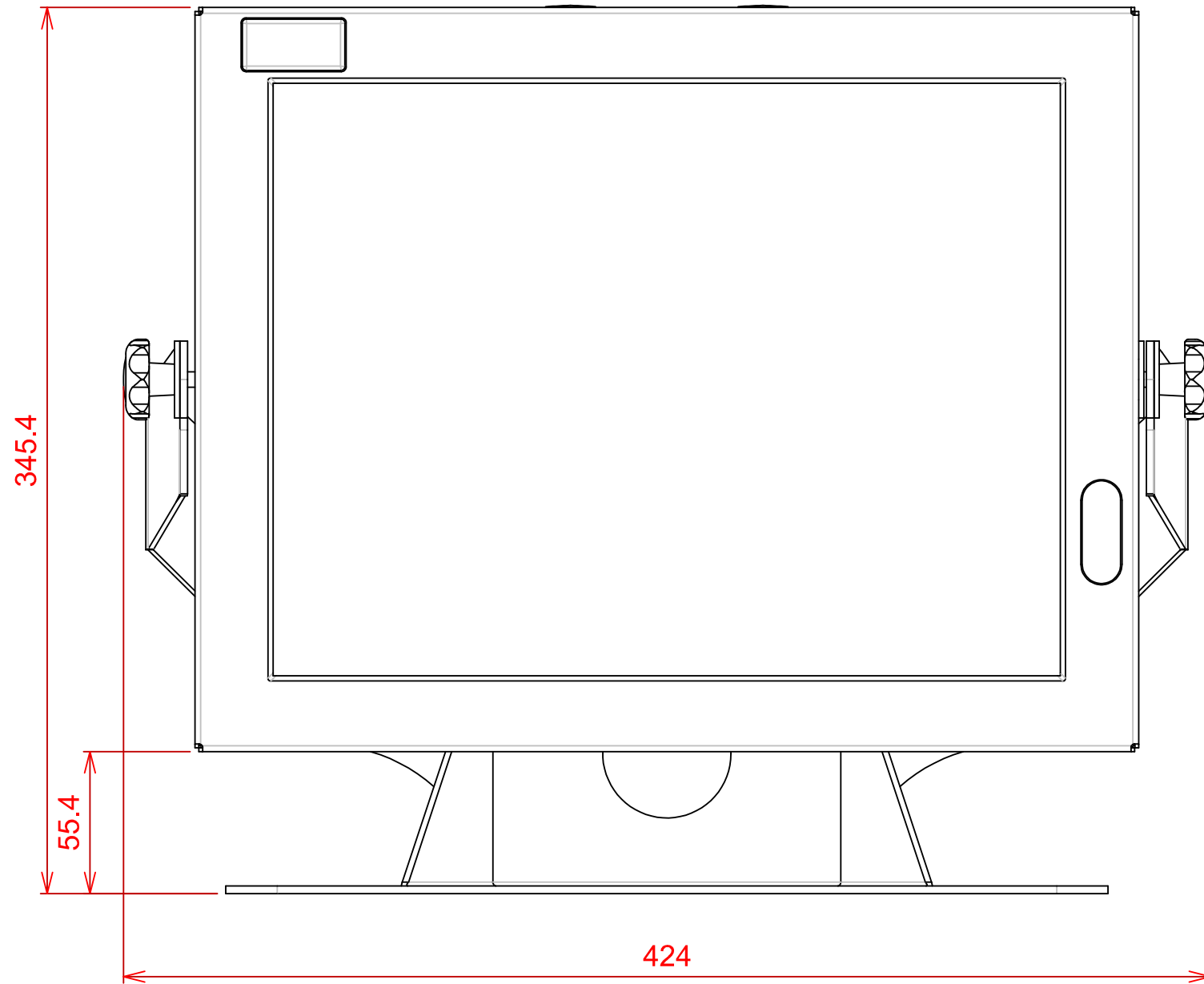
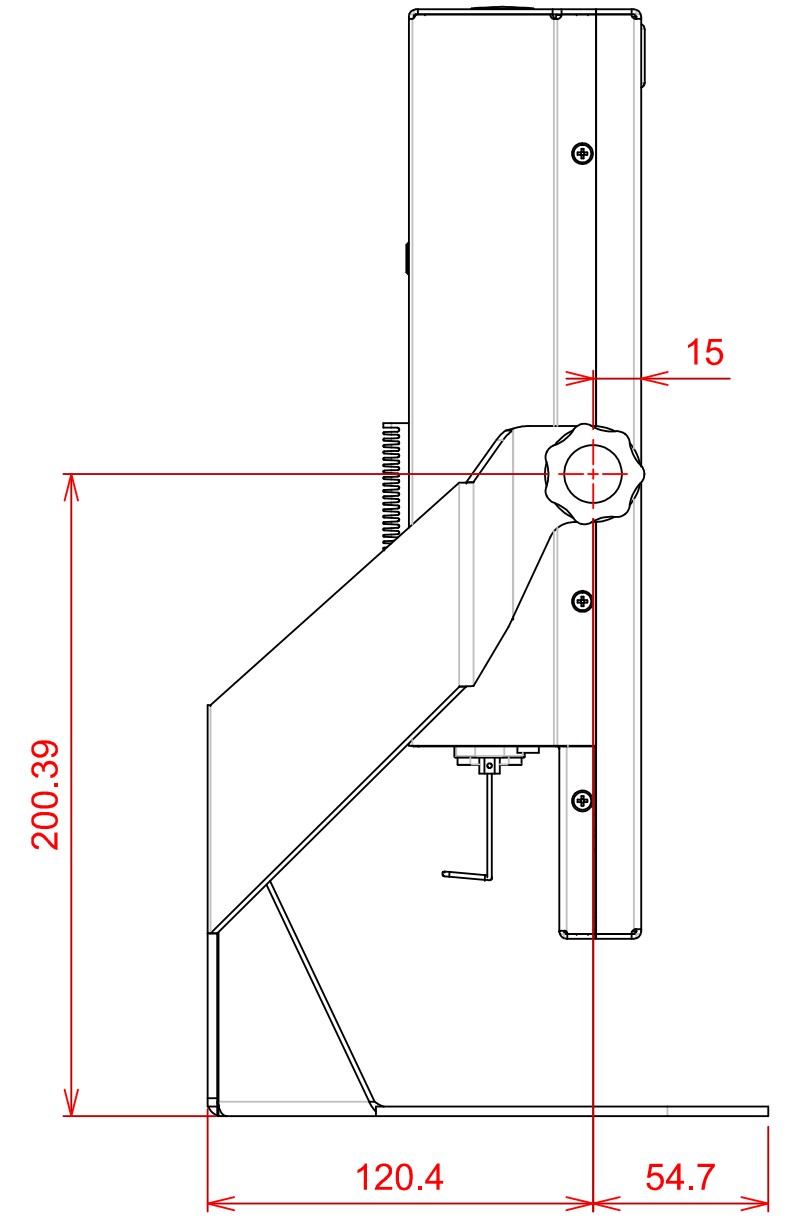


PLAN D'IMPLANTATION VITUS 15SQP OPTION PIED

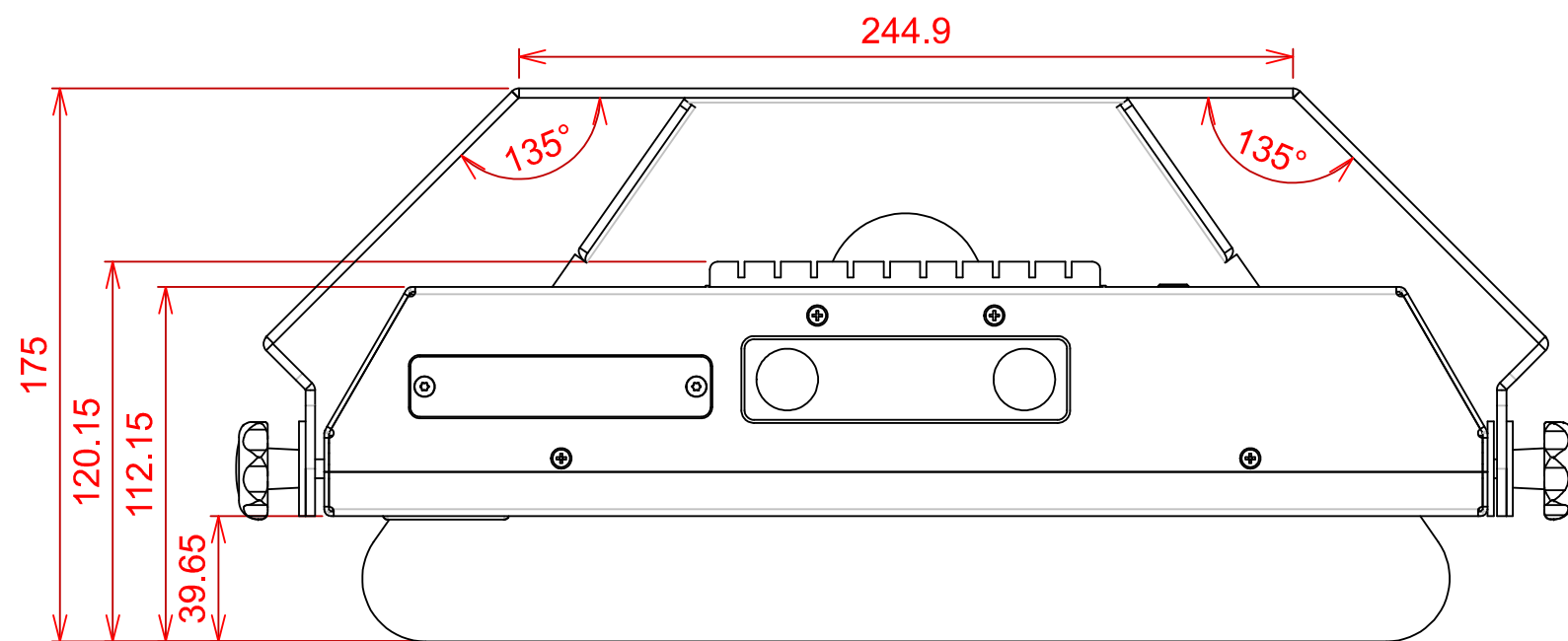
VUE DE FACE



VUE DE GAUCHE



VUE DE DESSUS



PERSPECTIVE

